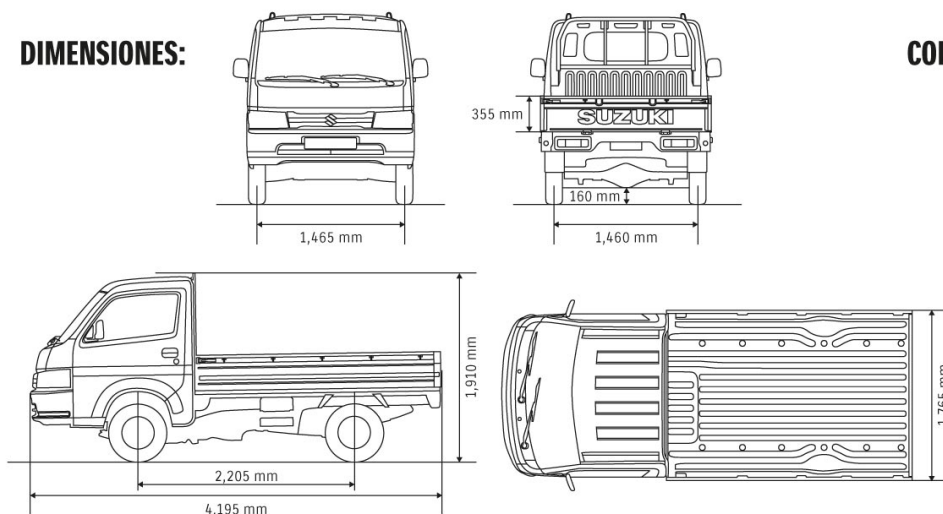


Nuevo Carry	
VERSIONES	Pick Up
DIMENSIONES	
Longitud total (mm)	4.195
Ancho total (mm)	1.765
Altura total (mm)	1.910
Distancia entre ejes (mm)	2.205
Rodada delantera (mm)	1.465
Rodada trasera (mm)	1.460
Despeje libre al piso (mm)	160
Radio mínimo de giro (mt)	4,4
Peso en orden de marcha (kg)	1.065
Peso bruto del vehículo (kg)	2.010
MOTOR	
Tipo	K15B
N° de cilindros	4
N° de Válvulas	16 con VVT
Cilindrada (cc)	1.462
Potencia Máxima	95 hp @ 5.600 rpm
Torque Máximo	135 Nm @ 4.400 rpm
Sistema de Alimentación	Inyección Multipunto
Díámetro x carrera	74,0 x 85,0
Relación de compresión	10,0 : 1
Dirección	Piñón y cremallera asistida eléctricamente
Suspensión delantera	Tipo McPherson
Suspensión trasera	Eje rígido con paquetes de resortes
Tracción	4x2 Trasera
TRANSMISION	
Tipo	5MT
Relación de engranajes:	
1º	3,580
2º	2,095
3º	1,531
4º	1,000
5º	0,855
Reversa	3,727
Relación final de engranajes	4,875
SEGURIDAD	
Frenos delanteros	Discos ventilados
Frenos traseros	Tambor y Zapata
Frenos ABS	✓
Sistema inmovilizador anti-robó	✓
Cinturones de seguridad de tres puntas ⁽²⁾ con limitador esfuerzo	✓
Apertura de tapa de gasolina con llave	✓
INTERIOR	
Aire acondicionado	✓
Calefacción	✓
Radio Multimedia con pantalla táctil	✓
Luz interior de cabina (3 posiciones)	✓
Salida 12V Consola Delantera	✓
EXTERIOR	
Espejos ajustables manualmente	✓
Parachoque delantero color carrocería	✓
Manillas exteriores color negro	✓
Neumáticos	165/80 R13
Neumático de repuesto	(Standard) 165/80 R13
CAPACIDADES	
Pasajeros	2
Depósito de combustible (lts)	43
Capacidad de KG de carga (Conductor y pasajero incl.)	945
Largo de plataforma de carga (mm)	2.375
Ancho de plataforma de carga (mm)	1.660
Alto de plataforma de carga (mm)	1.460
Volumen de plataforma de carga (lts)	6400 (6,4 mt ³)
CONSUMO COMBUSTIBLE (km/lts) (*)	
Ciudad/ mixto/ carretera	10,6/ 13,3/ 15,7

DIMENSIONES:



COLOR:



Blanco

Equipamiento según versión. Fotos referenciales. El fabricante y el importador se reservan el derecho a modificar las especificaciones sin previo aviso. Los detalles sobre especificaciones, equipamiento, disponibilidad de colores y la línea de accesorios dependen también de los requisitos y disposiciones locales, confirmarlos en el punto de venta. (*) Valor obtenido en mediciones de laboratorio según ciclo de ensayo de la Comunidad Económica Europea en el MTT, más información en www.consumovehicular.cl

SÍGUENOS EN:



Suzukichile



@SuzukiChile_



@SuzukiChile_



www.suzuki.cl



600 600 0080



DERCO

RESPALDA Y GARANTIZA